

RF nástěnný RGB ovladač

70010072



Upozornění: před manipulací si přečtěte celý návod.

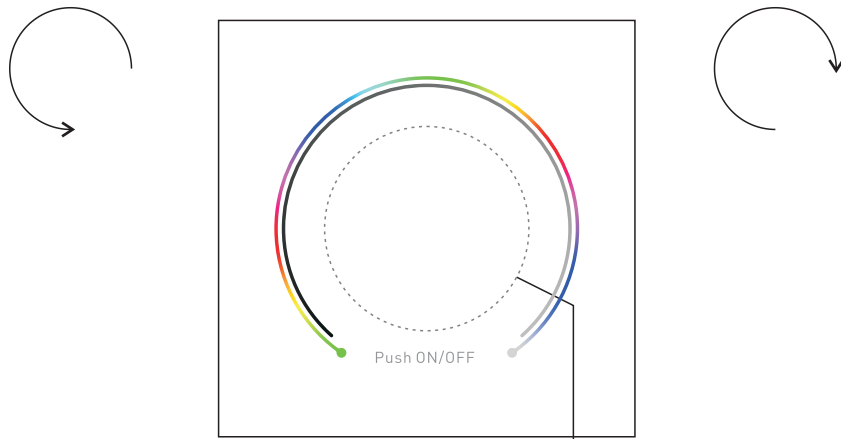
Vlastnosti:

Otočením proti směru hodinových ručiček:

1. Snížíte jas světa
nebo
2. Změníte barvu RGB

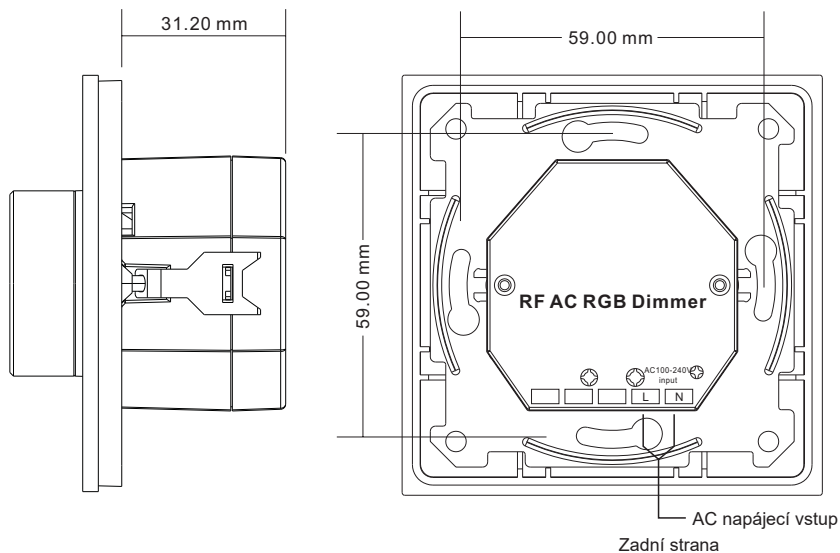
Otočením po směru hodinových ručiček:

1. Zvýšíte jas světa
nebo
2. Změníte barvu RGB



Stisknutím světlo vypnete/zapnete. Podržením zvýšíte/snížíte jas. Dvojným stisknutím přepínáte mezi ovládaním jasu a RGB barvy

Přední strana



Zadní strana

Technická data

Typ zařízení	RF AC RGB ovladač
Svorky pro připojení	L, N pro síť AC
Provozní napětí	100-240V AC
Spotřeba	15mA max.
Výstup	RF signál
Průřez kabelů	1-4 mm ²
Provozní teplota	0...+50 °C
Úroveň krytí	IP 20
Třída ochrany	II
Rozměry	80x80x53mm

- Ovládání otáčením
- Kompatibilní s univerzálními RF přijímači
- Radiová frekvence: 869.5/434MHz
- Ovládání RGB osvětlení
- Ovládání 1 zóny RF přijímače
- Spolehlivý a bezpečný plně izolovaný design

Bezpečnostní upozornění

- Neinstalujte zařízení s připojeným zdrojem el. proudu
- NEVYSTAVUJTE zařízení vlhkosti

Montáž

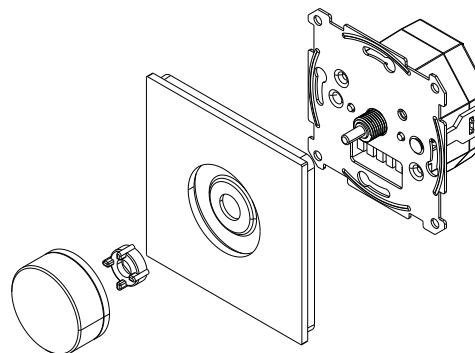
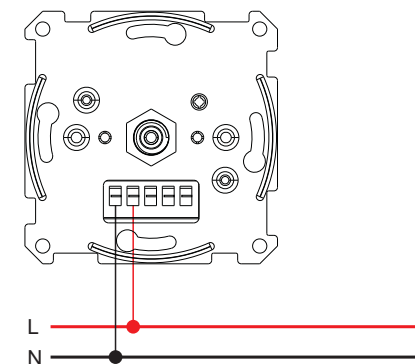
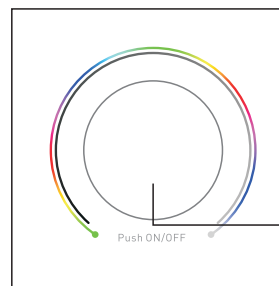


Schéma zapojení



Spárování s RF přijímačem



Krok 1: Zapojte zařízení dle schématu



Krok 2: Uvedte přijímač do párovacího režimu stisknutím párovacího tlačítka, nebo jej třikrát restartujte

Krok 3: Otočte nebo stiskněte ovladač. Pokud bylo spárování úspěšné, připojené LED svítidlo problikne

Poznámka: Jeden přijímač lze spárovat s max. 8 ovladači